

Séquence : 09

Document : TD02

Lycée Dorian

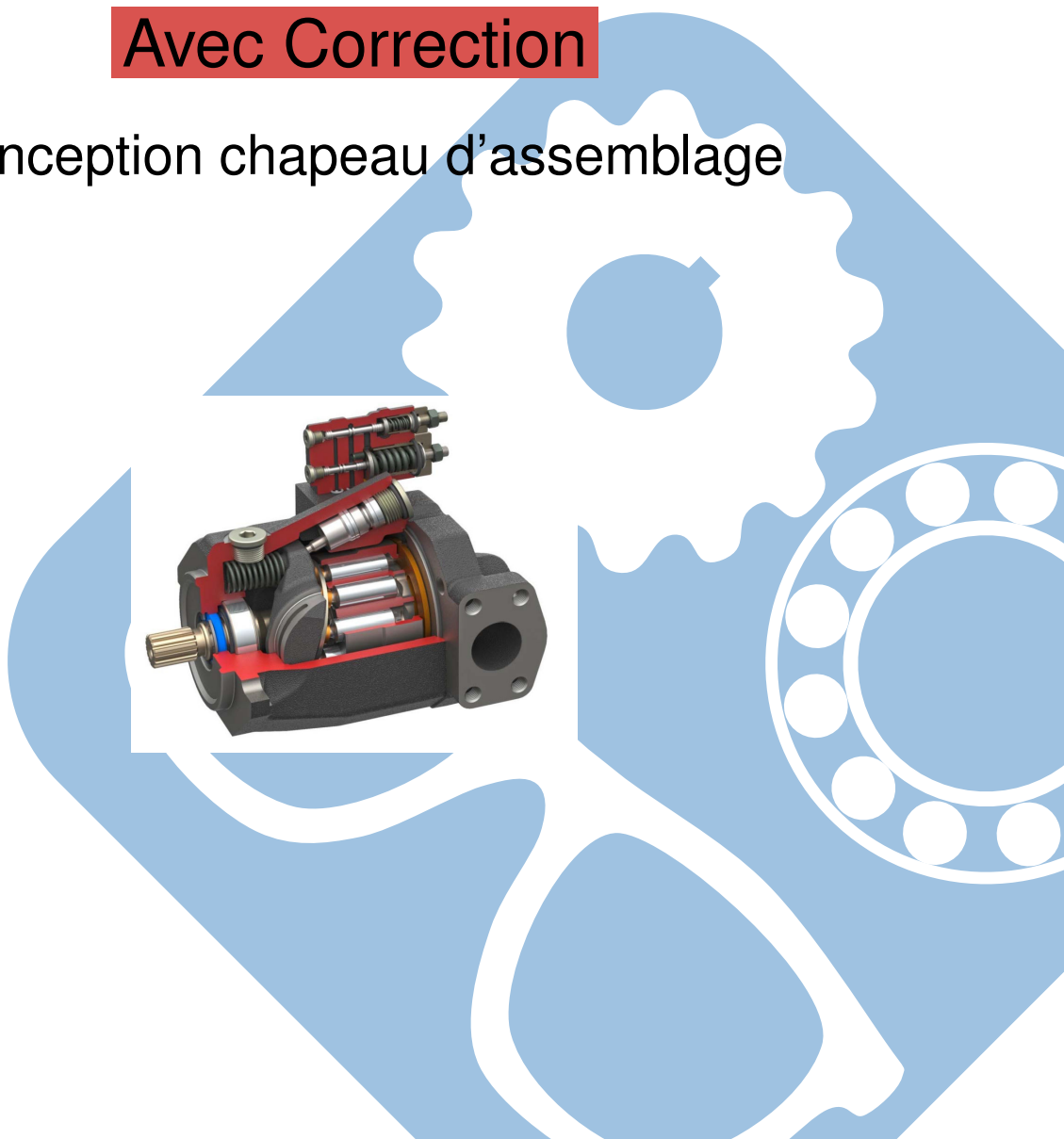
Renaud Costadoat

Françoise Puig



Avec Correction

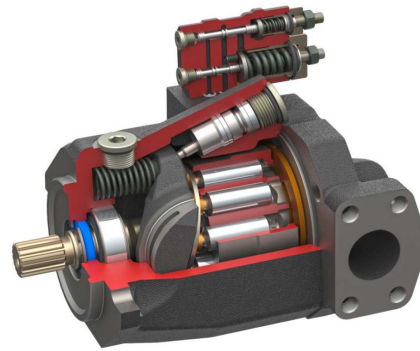
Conception chapeau d'assemblage



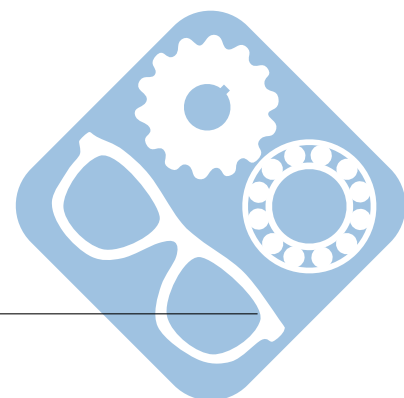
Référence	S09 - TD02
Compétences	E2-05: Produire des documents techniques adaptés à l'objectif de la communication.
Description	Conception d'un chapeau permettant la mise en position d'un roulement à billes.
Système	Pompe à pistons

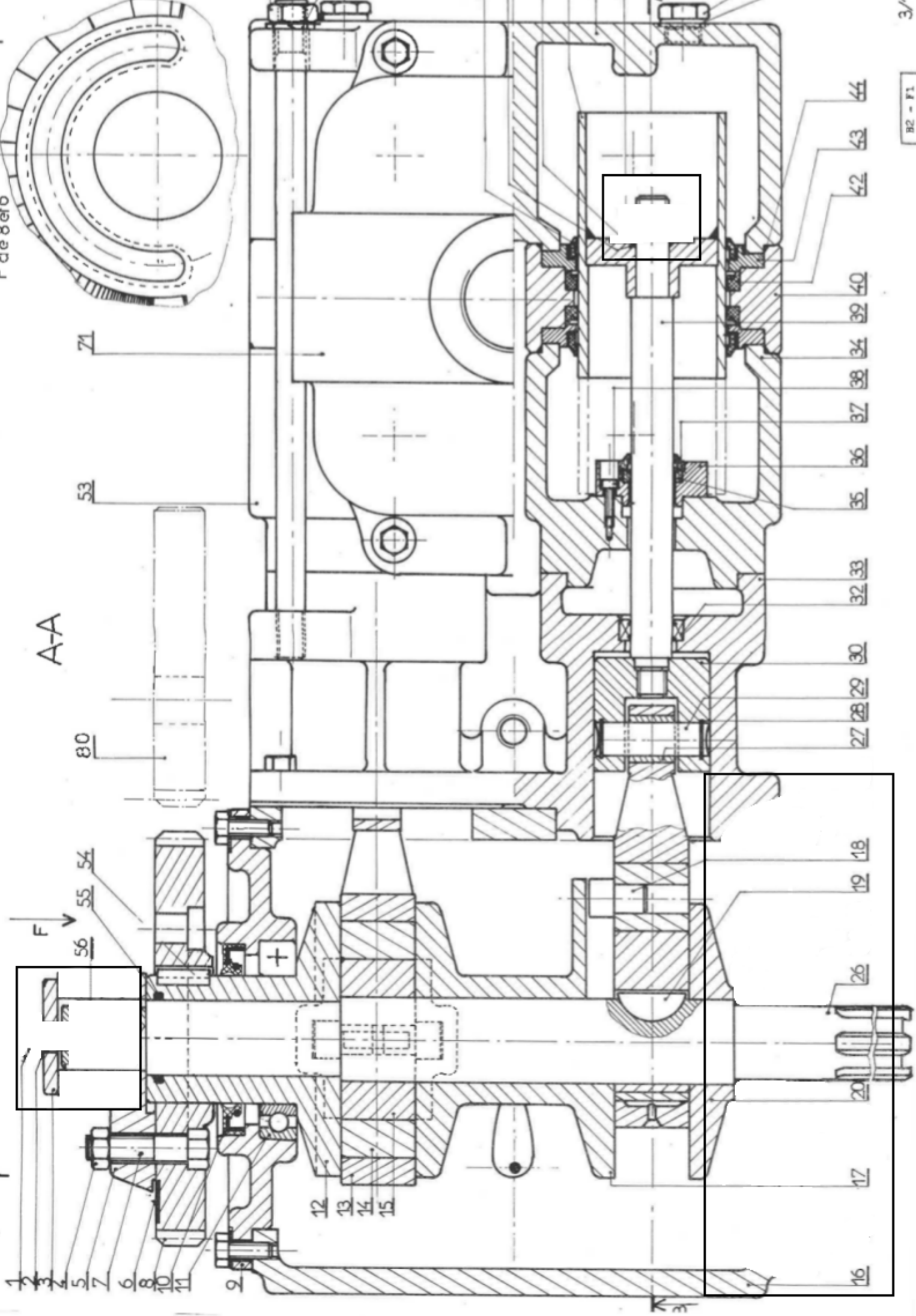
1 Pompe à piston

La pompe à pistons suivante est représentée sur le document suivant. Une partie a été effacée.



Question 1 : Compléter la représentation de la pompe à pistons suivante.





A-A

F

1
2
3
4
5
6
7
8
9
10
11
12
13
14
15
16
17
18
19
20
26
27
28
29
30
32
33
35
36
37
38
39
40
42
43
44

71

53

80

55
56

54